

1. 产品概述

SA系列面板型PC产品是中科时代正式推出集成控制,显示和操作为一体的面板型PC产品。

我们以“基于计算机技术和软件定义实现工业智能化”为核心,将微秒级硬实时响应的工智机技术、自主研发的MetaOS双域操作系统,融入悬臂式一体化设计,实现算控一体的全能体验,让复杂工业控制更高效、更稳定、更灵活。



2. 产品亮点

全栈自研核心

搭载自主MetaOS双内核系统,兼顾硬实时确定性执行与通用IT生态兼容;搭配MetaFacture开放开发环境,适配多场景二次开发需求,打破技术壁垒,实现自主可控。

工业级坚固品质

采用全铝镁合金一体成型,防护等级可达IP65,通过严苛环境测试,防尘防水、抗干扰、抗震动,适配车间粉尘、油污等复杂工况,稳定运行无间断。

悬臂灵活适配

320°自由悬停设计,可按需调节角度与高度,节省车间空间的同时,实现多工位便捷操作,无需固定操作台,适配空间有限的工业现场,让操作更具灵活性。

全场景高效赋能

集成实时控制、运动控制、智慧视觉、边缘计算等多元功能,可无缝对接MES/ESOP系统,实现生产数据可视化、设备状态实时监控、参数精准调控,助力企业打造无人化工厂,提升生产效率,降低运维成本。

3. 技术参数

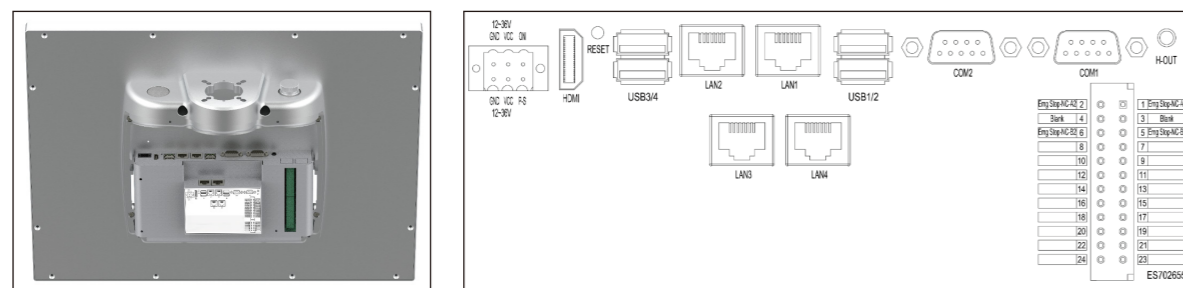
项目	类别	描述
系统参数	CPU	Intel® Processor N系列
	内存	16G
	存储	256G
触摸屏	类型	多点电容触摸
	透光率	>85%
	多点触摸	10点
	表面硬度	莫氏硬度7H
LCD液晶屏	屏幕类型	SXGA TFT
	分辨率	19": 1280*1024
		21.5": 1920*1080
	最大色彩	16.7M
	背光	LED
	背光MTBF(小时)	30,000
	像素间距	19": 0.294*0.294
		21.5": 0.24825*0.24825
	亮度(cd/m2)	250cd/m2
	对比度	19": 1000:1
21.5": 3000:1		
视角	19": (L)85/(R)85/(U)80/(D)80	
	21.5": (L)89/(R)89/(U)89/(D)89	
环境参数	工作温度	0~60°C
	存储温度	-20~60°C
	相对湿度	5~95% (无凝结)
	工作时冲击	操作时10G最大加速值(持续11ms),符合IEC 60068-2-27
	工作时振动	操作时随机振动频率5~500Hz, 1Grms@with HDD; 2Grms@with SSD,符合IEC 60068-2-64
	EMC	CE/FCC Class B
	防水防尘	前面板达到IP65防护等级

4. 接口说明

(1) 前面板接口示意图



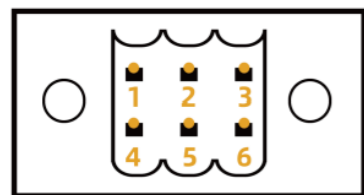
(2) 后壳接口示意图



【接口定义图】

4.1 电源接口

本产品提供一个宽压 (DC 12~36V) 输入通过1个6pin的端子



#	信号
1	GND
2	VCC
3	ON
4	GND
5	VCC
6	P-S

4.2 以太网接口

本产品提供4个Intel i210 1000Mbps的RJ45以太网口, 网口定义如下

网口号	网口名称	网口定义
LAN1	enp1s0	默认192.168.1.200, 编程口
LAN2	enp2s0	千兆以太网口, 支持EtherCAT主站、Modbus TCP、EtherNet/IP、Profinet、OPC UA、自由口通信
LAN3	enp3s0	上位机应用, 其他联网功能
LAN4	enp4s0	上位机应用, 其他联网功能

4.3 COM接口

本产品提供2个COM接口, 通过DB9连接器进行连接, 默认模式如下

接口名称	默认模式
COM1	RS232
COM2	RS485

4.4 USB接口

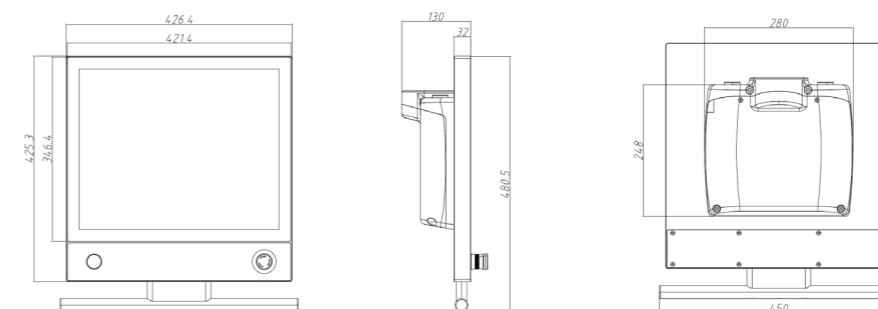
本产品配置4个标准USB3.0 TypeA接口, 为了方便客户使用, USB1/2引到了面板, USB3/4可通过后壳接口进行连接

5. 订货型号

型号	描述
SA3190-1110	19" TFT LCD, 电容显示屏, DC12~36V输入, 分辨率1280*1024 Intel® N系列, 16G RAM, 256G mSATA 4*LAN, 4*USB, 1*HDMI, 2*COM, 悬臂式结构
SA3215-1110	21.5" TFT LCD, 电容显示屏, DC12~36V输入, 分辨率1920*1080 Intel® N系列, 16G RAM, 256G mSATA 4*LAN, 4*USB, 1*HDMI, 2*COM, 悬臂式结构

6. 结构尺寸图

SA3190-1110



SA3215-1110

